

Steca Solsum

2525, 4040

Die Solarladeregler Steca Solsum 2525 und 4040 sind eine Weiterentwicklung unserer international beliebten Regler-Familie Solarix PRS. Dank des erhöhten Modul- und Laststroms eignen sie sich nun auch für noch größere Anlagen. Zudem verfügen die Geräte über eine integrierte USB-Ladebuchse, an welcher Smartphones und Tablets geladen werden können. Sie überzeugen durch Einfachheit, Leistungsfähigkeit und ein unschlagbares Preis-Leistungs-Verhältnis.

Mehrere LEDs in verschiedenen Farben geben auf einen Blick Auskunft über den Ladezustand der Batterie. Dabei kommen moderne Steca-Algorithmen zum Einsatz, die eine optimale Batteriepflege gewährleisten. Die Steca Solsum-Laderegler sind mit einer elektronischen Sicherung ausgestattet und bieten dadurch einen optimalen Schutz. Sie arbeiten nach dem seriellen Prinzip und trennen das Solarmodul von der Batterie zum Schutz vor Überladung.

Für größere Projekte können Laderegler auch mit Sonderfunktionen ausgerüstet werden: z. B. mit Nachtlichtfunktion und wählbaren Ladeschluss- und Tiefentladeschutzspannungen.

Produktmerkmale

- Serien-Topologie mit MOSFETs
- Automatische Spannungsanpassung
- Spannungsregelung
- PWM-Regelung
- Mehrstufige Ladetechnologie
- Stromkompensierte Lastabschaltsschwelle
- Automatische Lastwiedereinschaltung
- Temperaturkompensation
- Negative Erdung einer oder positive Erdung mehrerer Klemmen möglich
- Monatliche Ausgleichsladung
- USB-Ladebuchse für Smartphones und Tablets

Elektronische Schutzfunktionen

- Überladeschutz
- Tiefentladeschutz
- Verpolschutz von Modul (≤ 36 V), Last und Batterie
- Automatische elektronische Sicherung
- Kurzschlusschutz von Last und Modul
- Überspannungsschutz am Moduleingang
- Leerlaufschutz ohne Batterie
- Rückstromschutz bei Nacht
- Übertemperatur- und Überlastschutz
- Lastabschaltung bei Batterieüberspannung

Anzeigen

- Multifunktions-LED-Display
- Mehrfarbige LED
- 4 LEDs zeigen Betriebszustände
- für Betrieb, Ladezustand, Störmeldungen

Optionen

- Abend- oder Nachtlichtfunktion ab Werk oder über Steca PA RC100 einstellbar
- Parametrierung der Funktionswerte über Steca PA RC100

Zertifikate

- CE-konform
- RoHS-konform
- Made in EU
- Entwickelt in Deutschland
- Hergestellt unter ISO 9001 und ISO 14001

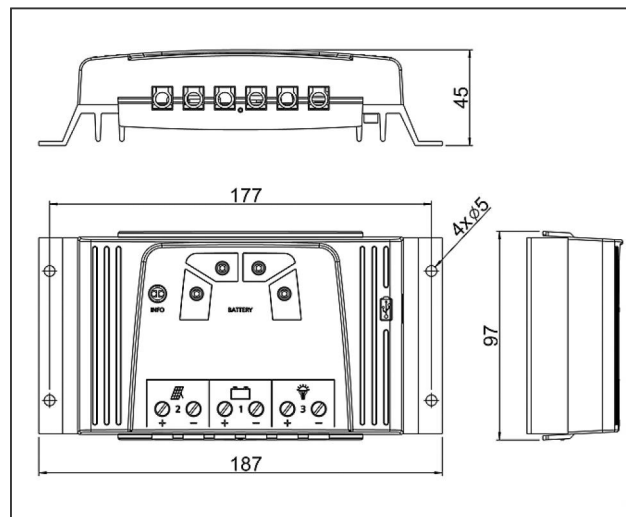
Zubehör

- Programmierereinheit Steca PA RC100

BASIC



Quality
made in EU



	2525	4040
Charakterisierung des Betriebsverhaltens		
Systemspannung	12 V (24 V)	
Eigenverbrauch	< 10,5 mA	
DC-Eingangssseite		
Leerlaufspannung Solarmodul (bei minimaler Betriebstemperatur)	< 47 V	
Modulstrom	25 A	40 A
DC-Ausgangsseite		
Laststrom	25 A	40 A
USB-Ladebuchse	5,2 V / 1,5 A	
Wiedereinschaltspannung (LVR)	12,4 V ... 12,7 V (24,8 V ... 25,4 V)	
Tiefentladeschutz (LVD)	11,2 V ... 11,6 V (22,4 V ... 23,2 V)	
Batterieseite		
Batteriespannung	9 V ... 17 V (17,1 V ... 34 V)	
Ladeendspannung	13,9 V (27,8 V)	
Boostladespannung	14,4 V (28,8 V)	
Ausgleichsladung	14,7 V (29,4 V)	
Eingestellter Akkutyp	flüssig	
Einsatzbedingungen		
Umgebungstemperatur	-25 °C ... +50 °C	
Ausstattung und Ausführung		
Anschlussklemmen (fein- / einzeldrahtig)	16 mm ² / 25 mm ² - AWG 6 / 4	
Schutzart	IP 30	
Abmessungen (X x Y x Z)	187 x 97 x 45 mm	
Gewicht	345 g	

- Technische Daten bei 25 °C / 77 °F
- einstellbar über Steca PA RC100: Wiedereinschaltspannung, Tiefentladeschutz, Ladeendspannung, Boostladespannung, Ausgleichsladung, Akkutyp
- Wechselrichter dürfen nicht an den Lastausgang angeschlossen werden.

